

Zulassungsstelle für Bauprodukte und Bauarten

Bautechnisches Prüfamt

Eine vom Bund und den Ländern
gemeinsam getragene Anstalt des öffentlichen Rechts



Europäische Technische Bewertung

ETA-08/0188
vom 28. März 2022

Allgemeiner Teil

Technische Bewertungsstelle, die die Europäische Technische Bewertung ausstellt

Deutsches Institut für Bautechnik

Handelsname des Bauprodukts

KTS Fassadendübel KT 10 und KT 14

Produktfamilie,
zu der das Bauprodukt gehört

Kunststoffdübel für redundante nichttragende Systeme in Beton und Mauerwerk

Hersteller

KtS Kunststofftechnik GmbH
Osterkamp 18
59368 Werne
DEUTSCHLAND

Herstellungsbetrieb

KtS Kunststofftechnik GmbH
Osterkamp 18
59368 Werne
DEUTSCHLAND

Diese Europäische Technische Bewertung enthält

19 Seiten, davon 3 Anhänge, die fester Bestandteil dieser Bewertung sind.

Diese Europäische Technische Bewertung wird ausgestellt gemäß der Verordnung (EU) Nr. 305/2011, auf der Grundlage von

EAD 330284-00-0604, Edition 12/2020

Diese Fassung ersetzt

ETA-08/0188 vom 5. Oktober 2020

Die Europäische Technische Bewertung wird von der Technischen Bewertungsstelle in ihrer Amtssprache ausgestellt. Übersetzungen dieser Europäischen Technischen Bewertung in andere Sprachen müssen dem Original vollständig entsprechen und müssen als solche gekennzeichnet sein.

Diese Europäische Technische Bewertung darf, auch bei elektronischer Übermittlung, nur vollständig und ungekürzt wiedergegeben werden. Nur mit schriftlicher Zustimmung der ausstellenden Technischen Bewertungsstelle kann eine teilweise Wiedergabe erfolgen. Jede teilweise Wiedergabe ist als solche zu kennzeichnen.

Die ausstellende Technische Bewertungsstelle kann diese Europäische Technische Bewertung widerrufen, insbesondere nach Unterrichtung durch die Kommission gemäß Artikel 25 Absatz 3 der Verordnung (EU) Nr. 305/2011.

Besonderer Teil

1 Technische Beschreibung des Produkts

Der KTS Fassadendübel in den Größen KT 10 und KT 14 ist ein Kunststoffdübel bestehend aus einer Dübelhülse aus Polyamid und einer zugehörigen Spezialschraube aus galvanisch verzinktem Stahl oder nichtrostendem Stahl.

Die Dübelhülse wird durch das Eindrehen der Spezialschraube, die die Hülse gegen die Bohrlochwandung presst, verspreizt.

Die Produktbeschreibung ist in Anhang A angegeben.

2 Spezifizierung des Verwendungszwecks gemäß dem anwendbaren Europäischen Bewertungsdokument

Von den Leistungen in Abschnitt 3 kann nur ausgegangen werden, wenn der Dübel entsprechend den Angaben und unter den Randbedingungen nach Anhang B verwendet wird.

Die Prüf- und Bewertungsmethoden, die dieser Europäischen Technischen Bewertung zu Grunde liegen, führen zur Annahme einer Nutzungsdauer des Dübels von mindestens 50 Jahren. Die Angaben zur Nutzungsdauer können nicht als Garantie des Herstellers ausgelegt werden, sondern sind lediglich ein Hilfsmittel zur Auswahl der richtigen Produkte im Hinblick auf die erwartete wirtschaftlich angemessene Nutzungsdauer des Bauwerks.

3 Leistung des Produkts und Angabe der Methoden ihrer Bewertung

3.1 Brandschutz (BWR 2)

Wesentliches Merkmal	Leistung
Brandverhalten	Klasse A1
Feuerwiderstand	siehe Anhang C 1

3.2 Mechanische Festigkeit und Standsicherheit (BWR 4)

Wesentliches Merkmal	Leistung
Charakteristische Stahltragfähigkeit unter Zugbeanspruchung	siehe Anhang C 1
Charakteristische Stahltragfähigkeit unter Querbeanspruchung	siehe Anhang C 1
Charakteristische Tragfähigkeit für Dübelauszug oder Betonversagen unter Zugbeanspruchung (Verankerungsgrund Gruppe a)	siehe Anhang C 1
Charakteristische Tragfähigkeit in alle Lastrichtungen ohne Hebelarm (Verankerungsgrund Gruppe b, c, d)	siehe Anhang C 2, C 3 und C 5
Minimale Rand- und Achsabstände (Verankerungsgrund Gruppe a)	siehe Anhang B 2
Minimale Rand- und Achsabstände (Verankerungsgrund Gruppe b, c, d)	siehe Anhang B 3 und B 4
Verschiebungen unter Kurzzeit- und Langzeitbeanspruchung	siehe Anhang C 4 und C 5
Dauerhaftigkeit	siehe Anhang B 1

4 Angewandtes System zur Bewertung und Überprüfung der Leistungsbeständigkeit mit der Angabe der Rechtsgrundlage

Gemäß dem Europäischen Bewertungsdokument EAD 330284-00-0604 gilt folgende Rechtsgrundlage: [97/463/EG].

Folgendes System ist anzuwenden: 2+

5 Für die Durchführung des Systems zur Bewertung und Überprüfung der Leistungsbeständigkeit erforderliche technische Einzelheiten gemäß anwendbarem Europäischen Bewertungsdokument

Technische Einzelheiten, die für die Durchführung des Systems zur Bewertung und Überprüfung der Leistungsbeständigkeit notwendig sind, sind Bestandteil des Prüfplans, der beim Deutschen Institut für Bautechnik hinterlegt ist.

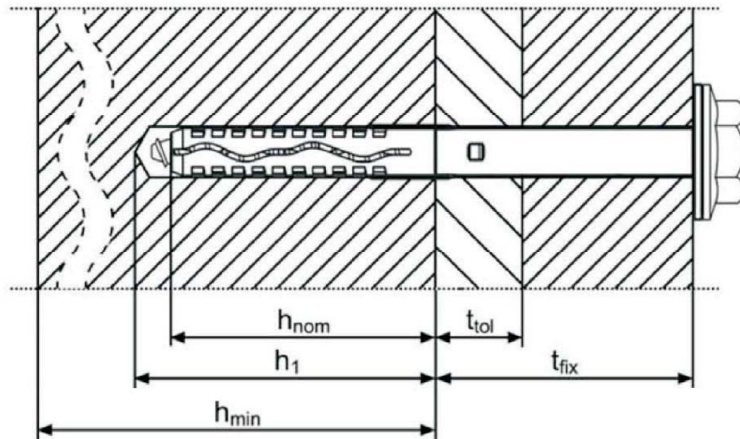
Ausgestellt in Berlin am 28. März 2022 vom Deutschen Institut für Bautechnik

Dipl.-Ing. Beatrix Wittstock
Referatsleiterin

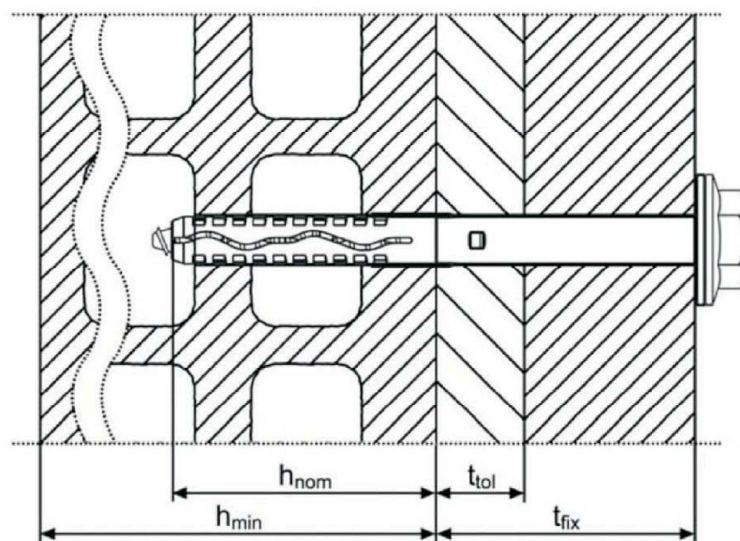
Beglaubigt
Ziegler

KTS Fassadendübel KT 10 und KT 14

Anwendung in Beton und Vollsteinmauerwerk



Anwendung in Loch- und Hohlsteinmauerwerk



Legende

- h_{nom} = Gesamtlänge des Kunststoffdübels im Verankerungsgrund
- h_1 = Tiefe des Bohrlochs bis zum tiefsten Punkt
- h = Bauteildicke (Wand)
- t_{fix} = Dicke des Anbauteils
- t_{tol} = Dicke der Toleranzausgleichsschicht oder der nichttragenden Schicht

KTS Fassadendübel KT 10 und KT 14

Produktbeschreibung
Einbauzustand

Anhang A 1

Dübelhülse / Spezialschraube

Dübelhülse KT 10

Dübelhülse KT 14

Markierung

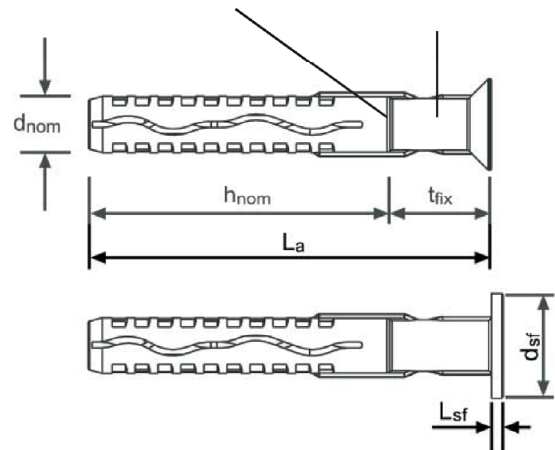
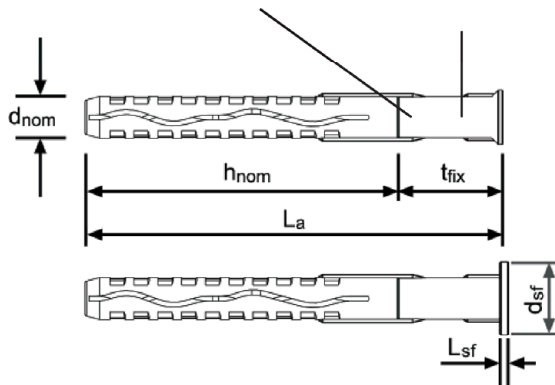
- Hersteller, Dübeltyp
- Bohrlochdurchmesser
- Länge der Dübelhülse
- z.B. KtS 10x100

Markierung der
Einbautiefe

Markierung

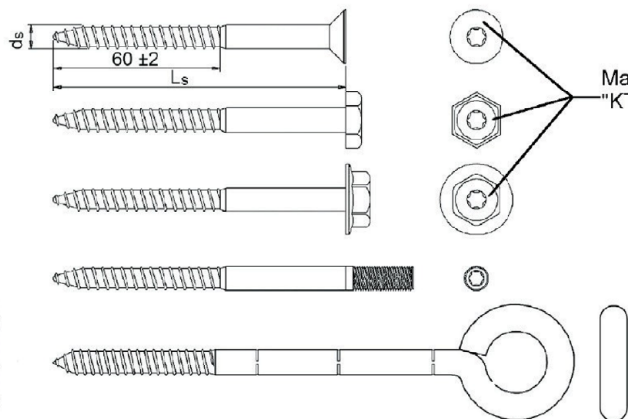
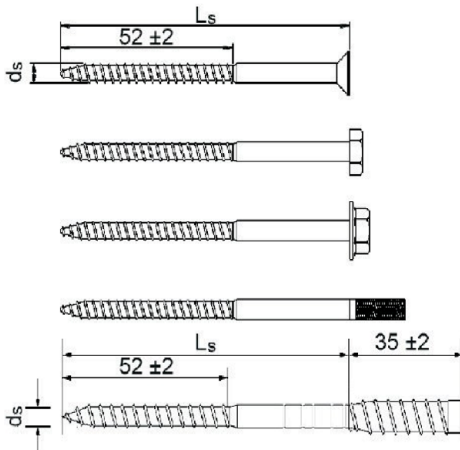
- Hersteller, Dübeltyp
- Bohrlochdurchmesser
- Länge der Dübelhülse
- z.B. KtS 14x100

Markierung der
Einbautiefe



Spezialschraube KT 10

Spezialschraube KT 14



Markierung:
"KTS" oder "KT"

KTS Fassadendübel KT 10 und KT 14

Produktbeschreibung

Dübeltypen, Spezialschrauben
Markierung

Anhang A 2

Tabelle A1: Abmessungen [mm]

Typ	Dübelhülse								Spezialschraube ¹⁾			
	d _{nom} [mm]	h _{nom} [mm]	t _{fix,min} [mm]	t _{fix,max} [mm]	L _{a,min} [mm]	L _{a,max} [mm]	L _{sf} ²⁾ [mm]	d _{sf} [mm]	d _s [mm]	d _k ³⁾ [mm]	L _{s,min} [mm]	L _{s,max} [mm]
10	10	70	10	230	80	300	2	18	7	5,8	90	310
14	14	70	10	290	80	360	3	26	10	8,4	90	370

1) Um sicherzustellen, dass die Schraube die Dübelhülse durchdringt, muss $L_s = L_a + L_{sf} + 8$ betragen.

2) Gilt nur bei Ausführung mit flachem Rand

3) Kerndurchmesser des Schraubengewindes

Tabelle A2: Werkstoffe

Benennung	Werkstoff
Dübelhülse	Polyamid PA6, Farbe: rot, grau
Spezialschraube	Stahl, Festigkeitsklasse 6.8, galvanisch verzinkt Zn $\geq 5\mu\text{m}$ nach EN ISO 4042:2018
	nichtrostender Stahl gemäß EN 10088-3:2014, Werkstoffnummer 1.4401, 1.4404 oder 1.4571

KTS Fassadendübel KT 10 und KT 14

Produktbeschreibung
Abmessungen und Werkstoffe

Anhang A 3

Spezifizierungen des Verwendungszwecks

Beanspruchung der Verankerung:

- statische oder quasi-statische Belastung
- Redundante nichttragende Systeme

Verankerungsgrund:

- Bewehrter oder unbewehrter verdichteter Normalbeton ohne Fasern mit einer Festigkeitsklasse \geq C12/15 (Verankerungsgrund Gruppe "a"), gemäß EN 206:2013+A1:2016, Anhang C 1
- Vollsteinmauerwerk (Verankerungsgrund Gruppe "b") nach Anhang C 2
Anmerkung: Die charakteristische Tragfähigkeit des Dübels kann auch für Vollsteinmauerwerk mit größeren Abmessungen und größeren Druckfestigkeiten angewendet werden
- Hohl- oder Lochsteine (Verankerungsgrund Gruppe "c") nach Anhang C 3
- Ungerissener Porenbeton / Porenbetonblöcke (Verankerungsgrund Gruppe "d") nach Anhang C 5
- Festigkeitsklasse des Mauermörtels \geq M2,5 gemäß EN 998-2:2010.
- Bei anderen Steinen der Verankerungsgrund Gruppe "a", "b", "c" oder "d" darf die charakteristische Tragfähigkeit der Dübel durch Baustellenversuche gemäß TR 051:2018-04 ermittelt werden.

Temperaturbereich:

- Temperaturbereich a): -40°C bis +40°C (max. Langzeit-Temperatur +24°C und max. Kurzzeit-Temperatur +40°C)
- Temperaturbereich b): -40°C bis +80°C (max. Langzeit-Temperatur +50°C und max. Kurzzeit-Temperatur +80°C)

Anwendungsbedingungen (Umweltbedingungen):

- Bauteile unter den Bedingungen trockener Innenräume (verzinkter Stahl, nichtrostender Stahl)
- Die Spezialschraube aus galvanisch verzinktem Stahl darf auch im Freien verwendet werden, wenn nach sorgfältigem Einbau der Befestigungseinheit der Bereich des Schraubenkopfes gegen Feuchtigkeit und Schlagregen so geschützt wird, dass ein Eindringen von Feuchtigkeit in den Dübelschaft nicht möglich ist. Dafür ist vor dem Schraubenkopf eine Fassadenbekleidung oder eine vorgehängte hinterlüftete Fassade zu befestigen und der Schraubenkopf selbst mit einer weichplastischen dauerelastischen Bitumen-Öl-Kombinationsbeschichtung (z. B. Kfz-Unterboden- bzw. Hohlraumschutz) zu versehen.
- Bauteile im Freien (einschließlich Industrielatmosphäre und Meeresnähe) und in Feuchträumen, wenn keine besonders aggressiven Bedingungen vorliegen (nichtrostender Stahl).
- Anmerkung: Besonders aggressive Bedingungen sind z. B. ständiges, abwechselndes Eintauchen in Seewasser oder der Bereich der Spritzzone von Seewasser, chlorhaltige Atmosphäre in Schwimmbadhallen oder Atmosphäre mit extremer chemischer Verschmutzung (z. B. Rauchgas-Entschwefelungsanlagen oder Straßentunneln, in denen Enteisungsmittel verwendet werden).

Bemessung:

- Die Bemessung der Verankerung erfolgt in Übereinstimmung mit TR 064:2018-05 unter der Verantwortung eines auf dem Gebiet der Verankerungen und des Mauerwerks erfahrenen Ingenieurs.
- Unter Berücksichtigung der zu verankernden Lasten, der Art und Festigkeit des Verankerungsgrundes, der Bauteilabmessungen und Toleranzen sind prüfbare Berechnungen und Konstruktionszeichnungen anzufertigen. Die Position der Dübel ist in den Konstruktionszeichnungen anzugeben.
- Die Befestigungen sind nur als Mehrfachbefestigung für nichttragende Systeme nach TR 064:2018-05 zu verwenden.

Einbau:

- Beachtung des Bohrverfahrens nach Anhang C 1, C 2, C 3 und C 5
- Einbau des Dübels durch entsprechend geschultes Personal unter der Aufsicht des Bauleiters
- Temperatur beim Setzen des Dübels von $\geq -20^\circ\text{C}$
- UV-Belastung durch Sonneneinstrahlung des ungeschützten, d. h. unverputzten Dübels ≤ 6 Wochen
- Kein Wassereintritt im Bohrloch bei Temperaturen $< 0^\circ\text{C}$

KTS Fassadendübel KT 10 und KT 14

Verwendungszweck
Spezifikationen

Anhang B 1

Tabelle B1: Montagekennwerte

Dübeltyp		10	14
Bohrlochdurchmesser	$d_0 = [\text{mm}]$	10	14
Bohrerschneidendurchmesser	$d_{\text{cut}} \leq [\text{mm}]$	10,45	14,45
Tiefe des Bohrlochs bis zum tiefsten Punkt ¹⁾	$h_1 \geq [\text{mm}]$	85	85
Gesamtlänge des Kunststoffdübels im Verankerungsgrund ^{1), 2)}	$h_{\text{nom}} \geq [\text{mm}]$	70	70
Bohrlochdurchmesser im Anbauteil	$d_r \leq [\text{mm}]$	10,5	14,5

1) Siehe Anhang A 1

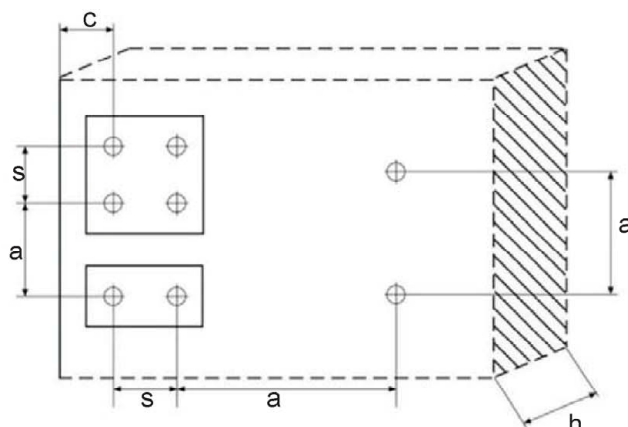
2) Im Mauerwerk aus Hohlblöcken oder Lochsteinen ist der Einfluss von $h_{\text{nom}} > 70$ mm durch Baustellenversuche nach TR 051:2018-04 zu ermitteln.

Tabelle B2: Minimale Bauteildicke, Randabstand und Achsabstand in Beton

Befestigungspunkte mit Achsabständen $a \leq s_{\text{cr},N}$ gelten als Gruppen mit einer maximalen charakteristischen Zugtragfähigkeit $N_{\text{Rk},p}$ nach Tabelle C3. Für $a > s_{\text{cr},N}$ gelten die Dübel als Einzeldübel, von denen jede eine charakteristische Zugtragfähigkeit $N_{\text{Rk},p}$ nach Tabelle C3 hat.

Typ		Minimale Bauteildicke h_{min} [mm]	Charakteristischer Randabstand $c_{\text{cr},N}$ [mm]	Minimaler Randabstand c_{min} [mm]	Minimaler Achsabstand s_{min} [mm]	Charakteristischer Achsabstand $s_{\text{cr},N}$ [mm]
10	Beton C12/15	100	100	85	70	85
	Beton \geq C16/20		70	60	50	85
14	Beton C12/15	100	140	120	105	115
	Beton \geq C16/20		100	85	75	115

Anordnung Randabstände und Achsabstände in Beton



KTS Fassadendübel KT 10 und KT 14

Verwendungszweck
Montagekennwerte, Rand- und Achsabstand in Beton

Anhang B 2

Tabelle B3: Minimale Bauteildicke, Randabstand und Achsabstand in Vollsteinmauerwerk

		10		14	
Minimale Bauteildicke	h_{min} [mm]	115	240 ²⁾	115	240 ¹⁾
Einzeldübel					
Minimaler Achsabstand	a_{min} [mm]	max (250 mm / $s_{1,min}$ / $s_{2,min}$)			
Minimaler Randabstand	c_{min} [mm]	100	120 ²⁾	100	200 ¹⁾
Dübelgruppe					
Achsabstand vertikal zum freien Rand	$s_{1,min}$ [mm]	200	85 ²⁾	200	
Achsabstand parallel zum freien Rand	$s_{2,min}$ [mm]	400	85 ²⁾	400	
Minimaler Randabstand	c_{min} [mm]	100	120 ²⁾	100	

1) Nur für Kalksandvollsteine KS-NF bei einer Bauteildicke von $h \geq 240$ mm [vgl. Tabelle C4, Fußnote 5]

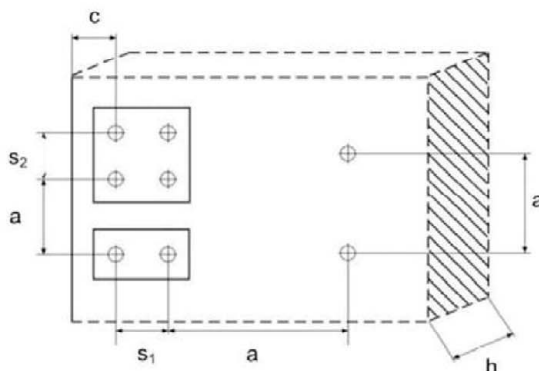
2) Nur für Mz-NF und KS-NF [vgl. Tabelle C4, Fußnote 6]

Tabelle B4: Minimale Bauteildicke, Randabstand und Achsabstand in Loch- und Hohlsteinmauerwerk (nur für 10)

		10 in HLz-2DF ¹⁾	10 in KSL-8DF ¹⁾
Minimale Bauteildicke	h_{min} [mm]	115	115
Einzeldübel			
Minimaler Achsabstand	a_{min} [mm]	max (250 mm / $s_{1,min}$ / $s_{2,min}$)	
Minimaler Randabstand	c_{min} [mm]	100	60
Dübelgruppe			
Achsabstand vertikal zum freien Rand	$s_{1,min}$ [mm]	100	100
Achsabstand parallel zum freien Rand	$s_{2,min}$ [mm]	100	100
Minimaler Randabstand	c_{min} [mm]	100	60

1) Information Ausgangsmaterial siehe Tabelle C5

Anordnung Randabstände und Achsabstände in Mauerwerk



KTS Fassadendübel KT 10 und KT 14

Verwendungszweck

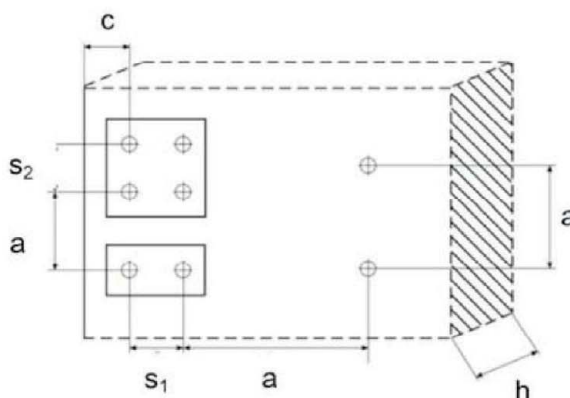
Rand- und Achsabstand in Vollsteinmauerwerk und
Loch- und Hohlsteinmauerwerk

Anhang B 3

Tabelle B5: Minimale Bauteildicke, Randabstand und Achsabstand in Porenbeton

		10
Minimale Bauteildicke	h_{\min} [mm]	200
Einzeldübel		
Minimaler Achsabstand	a_{\min} [mm]	max (250 mm / $s_{1,\min}$ / $s_{2,\min}$)
Minimaler Randabstand	c_{\min} [mm]	100
Dübelgruppe		
Minimaler Achsabstand vertikal zum freien Rand	$s_{1,\min}$ [mm]	200
Minimaler Achsabstand parallel zum freien Rand	$s_{2,\min}$ [mm]	400
Minimaler Randabstand	c_{\min} [mm]	100

Anordnung Randabstände und Achsabstände in Porenbeton



KTS Fassadendübel KT 10 und KT 14

Verwendungszweck
Rand- und Achsabstand in Porenbeton

Anhang B 4

Tabelle B6: Verzeichnis der Hohl und Lochsteine (siehe Tabelle C5 Anhang C 3)

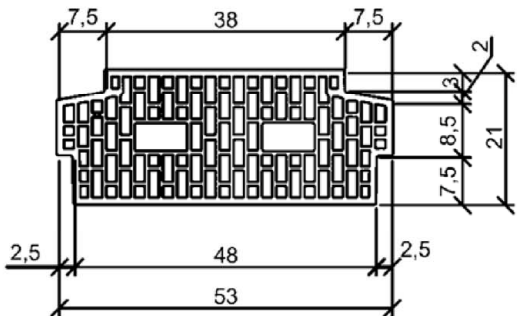
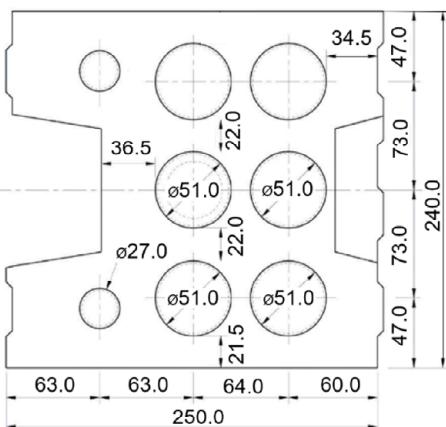
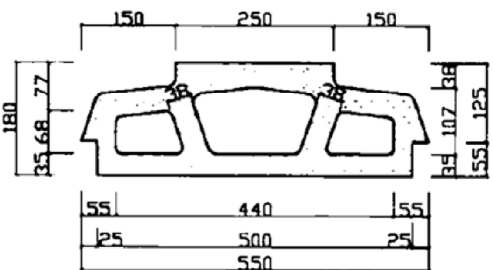
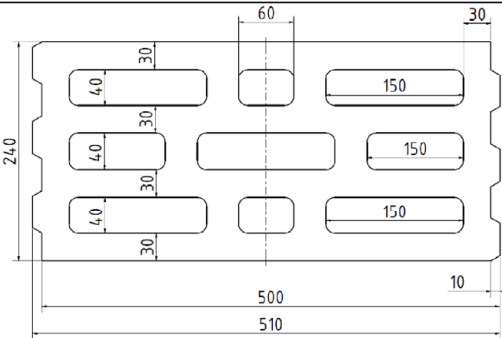
Stein Nr.	Bezeichnung	Größe	Lochbild
Nr. 1	Hochlochziegel HLz gemäß EN 771-1:2011+A1:2015	2DF (240x115x115)	
Nr. 2	Hochlochziegel Hz gemäß EN 771-1:2011+A1:2015 z.B. Schlagmann Poroton S8	12DF (248x365x249)	
Nr. 3	Hochlochziegel Hz gemäß EN 771-1:2011+A1:2015 z.B. Schlagmann S9	12DF (248x365x249)	
Nr. 4	Hochlochziegel Hz gemäß EN 771-1:2011+A1:2015 z.B. Schlagmann FZ9	12DF (248x365x249)	

KTS Fassadendübel KT 10 und KT 14

Verwendungszweck
Steingeometrie

Anhang B 5

Tabelle B7: Verzeichnis der Hohl und Lochsteine (siehe Tabelle C5 Anhang C 3)

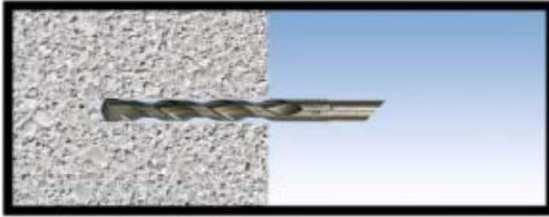
Stein Nr.	Bezeichnung	Größe	Lochbild
Nr. 5	Deckenziegel Hlz gemäß EN 15037-3:2009+A1:2011 z.B. Wienerberger	(250x530x210)	
Nr. 6	Kalksandlochstein KSL gemäß EN 771-2:2011+A1:2015	8DF (250x240x237)	
Nr. 7	Deckenstein Hbl gemäß EN 15037-2:2009+A1:2011 z.B. Schnuch SB-Baustoffe GmbH	(250x550x180)	
Nr. 8	Hohlblockstein Hbl 2 gemäß EN 771-3:2011+A1:2015 z.B. Jakob Stockschädler GmbH & Co. Kg	16 DF (497x240x249)	

KTS Fassadendübel KT 10 und KT 14

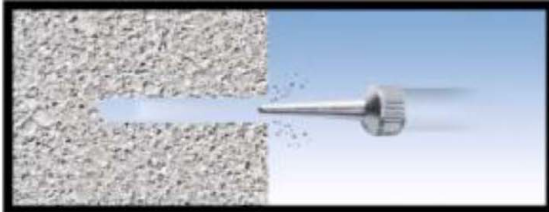
Verwendungszweck
Steingeometrie

Anhang B 6

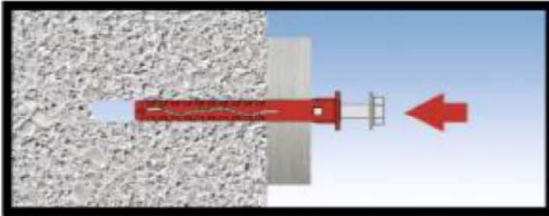
Montageanleitung



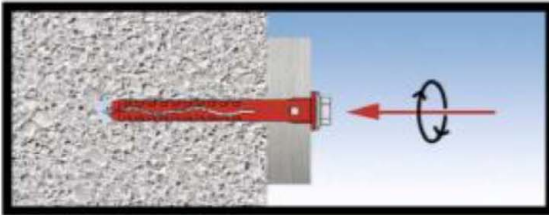
1. Loch bohren



2. Bohrloch auspusten und säubern



3. Dübel durch das vorgebohrtes Anbauteil in
das Bohrloch stecken



4. Anbauteil festschrauben

KTS Fassadendübel KT 10 und KT 14

Verwendungszweck
Montageanleitung

Anhang B 7

Tabelle C1: Charakteristische Tragfähigkeit der Schraube

Versagen des Spreizelements (Spezialschraube)		10		14	
		gvz	nicht-rostender Stahl	gvz	nicht-rostender Stahl
Charakteristische Zugtragfähigkeit	$N_{Rk,s}$ [kN]	15,0	13,5	30,2	27,1
Teilsicherheitsbeiwert	$\gamma_{Ms}^{1)}$	1,5	1,6	1,5	1,6
Charakteristische Quertragfähigkeit	$V_{Rk,s}$ [kN]	7,5	6,8	15,1	13,6
Teilsicherheitsbeiwert	$\gamma_{Ms}^{1)}$	1,25	1,33	1,25	1,33
Charakteristische Biegemoment	$M_{Rk,s}$ [Nm]	12,8	11,5	36,2	32,6
Teilsicherheitsbeiwert	$\gamma_{Ms}^{1)}$	1,25	1,33	1,25	1,33

1) Sofern andere nationale Regelungen fehlen

Tabelle C2: Werte unter Beanspruchung in Beton C20/25 bis C50/60 in jede Lastrichtung, ohne dauernde zentrische Zuglast und ohne Hebelarm, Befestigung von Fassadensystemen

Dübeltyp	Feuerwiderstandsklasse	$F_{Rk,fi,90}$	$\gamma_{M,fi}^{1)}$
KT 10	R 90	0,8 kN	1,0

1) Sofern andere nationale Regelungen fehlen

Tabelle C3: Charakteristische Tragfähigkeit für Versagen durch Herausziehen bei Anwendung in Beton (Bohrverfahren: Hammerbohren)

Versagen durch Herausziehen (Kunststoffhülse)		10		14	
		24/40 °C	50/80 °C	24/40 °C	50/80 °C
Beton \geq C16/20 gemäß EN 206:2013+A1:2016					
Charakteristische Zugtragfähigkeit	$N_{Rk,p}$ [kN]	5,0	3,5	7,5	5,0
Teilsicherheitsbeiwert	$\gamma_{Mc}^{1)}$	1,8			
Beton C12/15 gemäß EN 206:2013+A1:2016					
Charakteristische Zugtragfähigkeit	$N_{Rk,p}$ [kN]	3,5	2,5	5,0	3,5
Teilsicherheitsbeiwert	$\gamma_{Mc}^{1)}$	1,8			

1) Sofern andere nationale Regelungen fehlen

KTS Fassadendübel KT 10 und KT 14

Leistungen

Charakteristische Tragfähigkeiten der Schraube, charakteristisches Biegemoment, charakteristische Tragfähigkeit bei Anwendung in Beton

Anhang C 1

**Tabelle C4: Charakteristische Tragfähigkeit F_{Rk} in [kN] in Vollsteinmauerwerk
(Verankerungsgrund Gruppe „b“)**

Verankerungs- grund	Min. Format oder min. Größe (L x B x H) [mm]	Roh- dichte ρ [kg/dm ³]	Mindest- druck- festigkeit f_b [N/mm ²]	Bohr- ver- fahren	Bau- teil- dicke h [mm]	Bemer- kungen	Charakteristische Tragfähigkeit F_{Rk} [kN]			
							10		14	
							24/40 °C	50/80 °C	24/40 °C	50/80 °C
Mauerziegel Mz EN 771-1:2011 + A1:2015	NF (240x115x71)	1,8	20	H ¹⁾	115		4,0 6,0 ⁴⁾	3,5	4,5 7,5 ⁵⁾	4,5 5,0 ⁵⁾
			10				3,0 4,5 ⁴⁾	2,5	3,0 5,0 ⁵⁾	3,0 3,5 ⁵⁾
			20		240		6,0 ⁶⁾	3,5 ⁶⁾	8)	
			10				5,0 ⁶⁾	2,5 ⁶⁾		
Kalksand- vollstein KS EN 771-2:2011 + A1:2015	NF (240x115x71)	1,8	20	H ¹⁾	115	Querschnitt bis 15% durch Lochung senkrecht zur Lagerfläche reduziert	1,5	1,5	1,5	1,5
			10				1,2	1,2	1,2	1,2
			20		240		6,0 ⁶⁾	4,0 ⁶⁾	9,0 ⁵⁾	6,0 ⁵⁾
			10				5,0 ⁶⁾	3,0 ⁶⁾	6,0 ⁵⁾	4,0 ⁵⁾
Kalksand- vollstein KS EN 771-2:2011 + A1:2015	2DF (240x115x112)	2,0	20	H ¹⁾	115	Querschnitt bis 15% durch Lochung senkrecht zur Lagerfläche reduziert	4,0 6,0 ⁴⁾	4,0	4,5 9,0 ⁵⁾	4,5 9,0 ⁵⁾
			10				3,0 4,5 ⁴⁾	3,0	3,0 6,0 ⁵⁾	3,0 6,0 ⁵⁾
Leichtbeton Vollstein Vbl EN 771-3:2011 + A1:2015	8DF (497x115x249)	2,0	12	H ¹⁾	115		3,0	1,5	8)	
Teilsicherheitsbeiwert ³⁾					γ_{Mm}	2,5				

- 1) Hammerbohren
- 2) Drehbohren
- 3) Sofern andere nationale Regelungen fehlen
- 4) Gilt nur für Randabstand $c \geq 150$ mm
- 5) Gilt nur für Randabstand $c \geq 200$ mm
- 6) Gilt nur für Randabstand $c \geq 120$ mm
- 7) Geschnittener Stein für Leibungen
- 8) Keine Leistung bewertet

KTS Fassadendübel KT 10 und KT 14

Leistungen

Charakteristische Tragfähigkeit in Vollsteinmauerwerk

Anhang C 2

**Tabelle C5: Charakteristische Tragfähigkeit F_{Rk} [kN] in Loch- und Hohlsteinmauerwerk
(Verankerungsgrund Gruppe „c“)**

Verankerungs- grund	Min. Format oder min. Größe (L x B x H) [mm]	Roh- dichte ρ [kg/dm ³]	Mindest- druck- festig- keit f_b [N/mm ²]	Bohr- ver- fahre	Bau- teil- dicke h [mm]	Bemer- kungen	Charakteristische Tragfähigkeit F_{Rk} [kN]			
							10		14	
							24/40 °C	50/80 °C	24/40 °C	50/80 °C
Hochlochziegel Hlz EN 771-1:2011 + A1:2015	2DF (240x115x115)	1,0	12	R ²⁾	115	Stein Nr. 1	1,5	0,75	8)	
Hochlochziegel Hlz EN 771-1:2011 + A1:2015	12DF (248x365x249)	0,75	10	R ²⁾	365	Stein Nr. 2 z.B. Schlag- mann Poroton S8	0,3	0,1	8)	
Hochlochziegel Hlz EN 771-1:2011 + A1:2015	12DF (248x365x249)	0,85	12	R ²⁾	365	Stein Nr. 3 z.B. Schlag- mann Poroton S9	0,5	0,2	8)	
Hochlochziegel Hlz EN 771-1:2011 + A1:2015	12DF (248x365x249)	0,75	10	R ²⁾	365	Stein Nr. 4 z.B. Schlagmann Poroton FZ9	1,2	0,6	8)	
Deckenziegel Hlz EN 15037-3:2009 +A1:2011	(250x530x210)	0,8	10	R ²⁾	210	Stein Nr 5	0,9	0,4	8)	
Kalksand- lochstein KSL EN 771-2:2011 + A1:2015	8DF (250x240x237)	1,4	12	R ²⁾	115 ⁷⁾	Stein Nr. 6	1,2	0,6	8)	
Deckenhohl- blockstein Hbl EN 15037-2:2009 +A1:2011	(250x550x180)	1,4	2	R ²⁾	180	Stein Nr. 7 z.B. Schnuch SB-Baustoffe GmbH	0,4	0,2	8)	
Hohlblockstein Hbl EN 771-3:2011 + A1:2015	16 DF (497x240x249)	0,8	2	R ²⁾	240	Stein Nr. 8 z.B. Jakob Stockschädl er GmbH & Co. KG	0,6	0,3	8)	
Teilsicherheitsbeiwert ³⁾					γ_{Mm}		2,5			

- 1) Hammerbohren
- 2) Drehbohren
- 3) Sofern andere nationale Regelungen fehlen
- 4) Gilt nur für Randabstand $c \geq 150$ mm
- 5) Gilt nur für Randabstand $c \geq 200$ mm
- 6) Gilt nur für Randabstand $c \geq 120$ mm
- 7) Geschnittener Stein für Leibungen
- 8) Keine Leistung bewertet

KTS Fassadendübel KT 10 und KT 14

Leistungen

Charakteristische Tragfähigkeit in Loch- und Hohlsteinmauerwerk

Anhang C 3

Tabelle C6: Verschiebung unter Zuglast und Querlast in Beton

Typ	Zuglast			Querlast		
	F ¹⁾ [kN]	δ_{NO} [mm]	$\delta_{N\infty}$ [mm]	F ¹⁾ [kN]	δ_{VO} [mm]	$\delta_{V\infty}$ [mm]
10	1,98	0,2	0,4	2,98	1,0	1,5
14	2,98	0,4	0,6	6,11	3,0	4,5

¹⁾ Zwischenwerte dürfen interpoliert werden

Tabelle C7: Verschiebung unter Zuglast und Querlast in Vollstein-, Loch- und Hohlsteinmauerwerk

Typ	Verankerungsgrund ¹⁾	F [kN]	Verschiebungen [mm]			
			Zuglast		Querlast	
			δ_{NO}	$\delta_{N\infty}$	δ_{VO}	$\delta_{V\infty}$
10	Mauerziegel Mz EN 771-1:2011+ A1:2015	1,71	0,2	0,4	1,4	2,1
	Kalksandvollstein KS-NF EN 771-2:2011+ A1:2015	0,43	0,2	0,4	0,4	0,5
	Kalksandvollstein KS-2DF EN 771-2:2011+ A1:2015	1,71	0,2	0,4	1,4	2,1
	Leichtbetonvollstein Vbl EN 771-3:2011+ A1:2015	0,86	0,2	0,4	0,7	1,1
	Hochlochziegel HLz EN 771-1:2011+ A1:2015	0,43	0,1	0,2	0,9	1,3
	Hochlochziegel HLz S8 EN 771-1:2011+ A1:2015	0,09	0,03	0,1	0,1	0,1
	Hochlochziegel HLz S9 EN 771-1:2011+ A1:2015	0,14	0,1	0,1	0,1	0,2
	Hochlochziegel HLz FZ9 EN 771-1:2011+ A1:2015	0,34	0,1	0,1	0,3	0,4
	Deckeneinhängeziegel HLz EN 15037-3:2009+A1:2011	0,26	0,1	0,2	0,2	0,3
	Kalksandlochstein KSL EN 771-2:2011+ A1:2015	0,34	0,2	0,4	0,7	1,0
	Deckenstein Hbl EN 15037-2:2009+A1:2011	0,11	0,1	0,1	0,1	0,1
	Hohlblockstein Hbl 2 EN 771-3:2011+ A1:2015	0,17	0,1	0,2	0,1	0,2
14	Mauerziegel Mz EN 771-1:2011+ A1:2015	2,14	0,2	0,4	1,8	2,7
	Kalksandvollstein KS-NF EN 771-2:2011+ A1:2015	0,43	0,1	0,2	0,4	0,5
	Kalksandvollstein KS-2DF EN 771-2:2011+ A1:2015	2,57	0,1	0,2	2,1	3,2
	Kalksandvollstein KS EN 771-2:2011+ A1:2015	2,57	1,1	2,2	2,1	3,2

¹⁾ Informationen zum Verankerungsgrund: siehe Anhang C 2, Tabelle C4

KTS Fassadendübel KT 10 und KT 14

Leistungen

Verschiebungen unter Zuglast und Querlast in Beton, Vollsteinmauerwerk, Loch- und Hohlsteinmauerwerk

Anhang C 4

**Tabelle C8: Charakteristische Tragfähigkeit F_{Rk} in [kN] in Porenbeton
(Verankerungsgrund Gruppe „d“)**

Typ	Verankerungsgrund	Rohdichte ρ [kg/m ³]	Mindestdruck- festigkeit f_{ck} [N/mm ²]	Bohr- verfahren	Charakteristische Tragfähigkeit F_{Rk} [kN]	
					24/40 °C	50/80 °C
10	Ungerissener Porenbeton (Porenbetonblöcke) EN 771-4:2011 +A1:2015	≥ 350	1,8	R ²⁾	0,9	0,75
		≥ 650	5,4	R ²⁾	2,5	2,5
	Teilsicherheitsbeiwert ¹⁾	$\gamma_{M,AAC}$			2,0	

1) Sofern andere nationale Regelungen fehlen

2) Drehbohren

Tabelle C9: Verschiebung unter Zuglast und Querlast in Porenbeton

Typ	Verankerungsgrund	Zuglast			Querlast		
		F ¹⁾ [kN]	δ_{NO} [mm]	$\delta_{N\infty}$ [mm]	F ¹⁾ [kN]	δ_{VO} [mm]	$\delta_{V\infty}$ [mm]
10	Porenbeton $f_{ck} \geq 1,8 \text{ N/mm}^2$	0,3	0,2	0,4	0,3	0,6	1,0
	Porenbeton $f_{ck} \geq 5,4 \text{ N/mm}^2$	0,9	0,2	0,4	0,9	1,8	2,7

1) Bestimmung der Zwischenwerte durch lineare Interpolation

KTS Fassadendübel KT 10 und KT 14

Leistungen

Charakteristische Tragfähigkeit in Porenbeton
Verschiebungen unter Zuglast und Querlast in Porenbeton

Anhang C 5